

NL

GEBRUIKSAANWIJZING

GB

OPERATING INSTRUCTIONS



Balkenklem/ Beam
Clamp 2-15 ton



N.B.: Eigenaar en gebruiker moeten deze instructies voor gebruik van de balkenklem lezen en begrijpen.

NOTE: Owner and operator must read and understand this instruction manual before using the beam clamp.

I. Algemeen

ELLER® BCH balkenklem dienen als tijdelijk ophangpunt.

II. Belangrijke opmerkingen

1. De gebruiker van de balkenklem moet voor gebruik de gebruiksaanwijzing lezen en begrijpen.
2. De gebruiker moet deskundig zijn onderricht.
3. De veilige werklust vermeldt op het typeplaatje mag nooit overschreden worden.
4. Werklust dient te worden gereduceerd bij zijdelingse last; zie tabel 1.
5. Nooit met de balkenklem mensen transporteren en mensen mogen zich niet onder een gehesen last bevinden. Het hijsen van lasten dient te worden vermeden zolang er zich personen in een gevaarlijk bereik van de last bevinden.
6. De gebruiker mag een last pas verplaatsen indien hij/zij ervan overtuigd is dat de last goed is ingehaakt.
7. Voor gebruik de balkenklem controleren met betrekking tot beschadigingen, slijtage, corrosie of vervormingen. Deze moeten eerst worden verholpen.
8. Bij storingen dient het apparaat direct uit gebruik genomen te worden.
9. Ook draagconstructies, aanslagmiddelen, ophangpunten, traversen enz. dienen door een deskundige gekeurd te worden.
10. De balkenklem dient minimaal eens per jaar te worden geïnspecteerd door een (extern) deskundige.
11. Een veronachtzaming van de gebruiksaanwijzing, ondeskundig gebruik, corrosie door onvoldoende bescherming of eigenmachtige productwijzigingen/aanpassingen laten de garantie vervallen.

III. Bijzondere veiligheidsinstructies

1. NOOIT de veilige werklust overschrijden.
2. NOOIT last over personen hijsen of personen transporteren.
3. NOOIT met een beschadigd balkenklem werken.
4. Bij zijdelingse belasting conform tabel 1 de werklust reduceren.
5. NOOIT de balkenklem laten vallen of met de balkenklem gooien.
6. NOOIT lassen aan de balkenklem of andere veranderingen aanbrengen.
7. NOOIT de hendel verlengen.
8. NOOIT de balkenklem in een explosie gevaarlijke ruimte gebruiken.
9. NOOIT de balkenklem in extreem vochtige omgeving gebruiken.
10. NOOIT de waarschuwingsinstructies verwijderen.
11. NOOIT aan de spindel draaien als de balkenklem belast is.

IV. Instructies voor het gebruik

A. Voor eerste ingebruikname

1. Voor de eerste ingebruikname dient een inspectie door een deskundige te worden uitgevoerd.
2. De inspectie is zowel visueel als functioneel. Hierbij moet worden vastgesteld dat de balkenklem niet beschadigd is en veilig gebruikt kan worden.
3. De balkenklem kan binnen een temperatuurgebied van -10 en +50 graden Celsius worden gebruikt. Bij extreme omstandigheden dient de fabrikant te worden geraadpleegd.

B. Controle voor elk gebruik

1. Voor het aanvangen van de werkzaamheden dient men de klem en de draagconstructie te controleren op fouten en/of gebreken.
2. Controleer de balk op visueel uiterlijke fouten, vervormingen, scheurtjes, slijtage en aantasting door corrosie.
3. Controleer of de bekken van de balkenklem volledig de kanten van het draagvlak omsluiten, zodat de lastpunten op het bovenvlak van de draagflens liggen.

C. Na elk gebruik

1. Na gebruik dient eventueel aanwezig vuil te worden verwijderd.
2. Sla de balkenklem na gebruik op in een vochtvrije omgeving op om corrosie te voorkomen.

D. Controle en onderhoud

Jaarlijkse keuring inclusief beproeving moet minimaal één keer per jaar (afhankelijk van gebruik) door vakkundig personeel worden uitgevoerd.

Onderhoud:

1. De balkenklem dient altijd in onbelaste toestand te worden gesmeerd. Gebruik de daartoe geëigende smeermiddelen voor het smeren van de balkenklem.

De keuring:

1. Aanwezigheid productomschrijving.
2. Visueel onderzoek op slijtage, scheuren, vervormingen, corrosie en interingen.
3. Vergelijk de gemeten waarden met de nominale afmetingen.
4. Proefbelasting 150%.

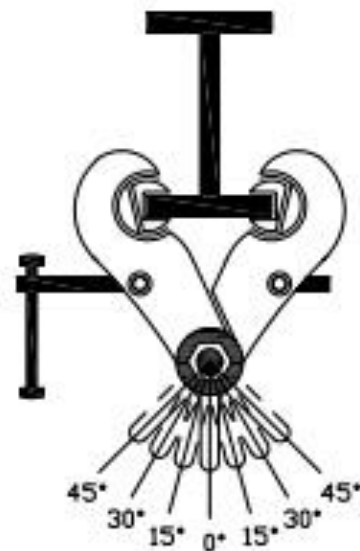
V. Bediening

1. Door de spindel van de klem tegen de klok in te draaien gaan de bekken uit elkaar zodat deze over de flens van een balk past.
2. Door de spindel met de klok mee te draaien sluiten de bekken van de klem zich om de flens van een balk waardoor de kracht volledig over de flens verdeeld wordt. Draai de balkenklem niet binnen of buiten het opgegeven klembereik.

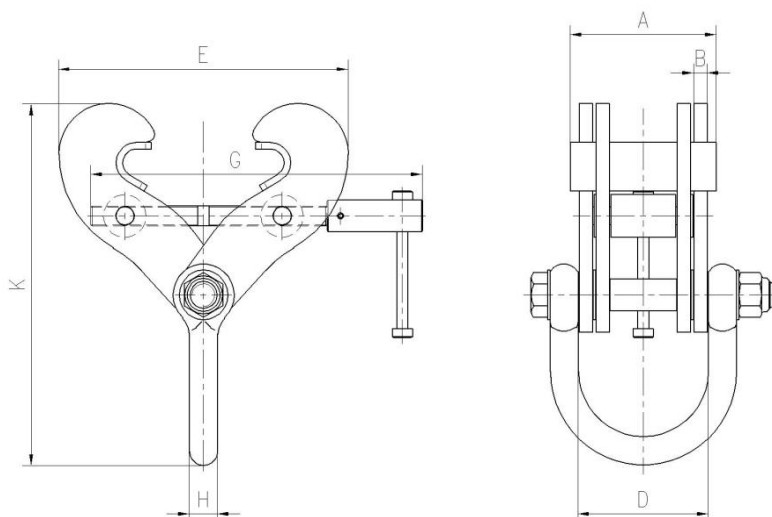
VI. Werklast

Tabel 1

Hoek t.o.v. verticaal	0°	0° TOT 15°	15° TOT 30°	30° TOT 45°
Reductie factor	NIL	17%	34%	50%
Modellen	WLL	WLL	WLL	WLL
70274	2T	Niet Geschikt	Niet Geschikt	Niet Geschikt
70275,70276	3T	2.5T	2T	1.5T
On request	5T	4.1T	3.3T	2.5T
On request	10T	8.3T	6.6T	5T
On request	15T	12.4T	10T	7.5T



VII. Specificatie



Model		70274	70275	70276	On request	On request	On request	On request	On request
Capaciteit	t	2	3	3	5	5	10	15	15
Proef belasting	kN	39.2	58.8	58.8	98	98	196	294	294
Balk breedte	mm	76-190	76-190	127-350	76-190	150-350	203-457	203-457	406-610
Afmetingen(mm)	A	130	130	130	130	130	140	170	170
	B	4	12	12	12	12	20	20	20
	D	90	102	102	116	116	118	116.5	116.5
	E _{max}	254	275	438	306	422	608	648	800
	E _{min}	133	166	228	191	264	267	400	600
	G	275	275	560	295	410	560	660	810
	K _{max}	263	289	375	338	413	530	684	812
	K _{min}	223	251	294	300	360	421	608	706
Gewicht	kg	4	8	11.5	10	15	28	49.5	58.5

I. General Features

ELLER® BCH beam clamp is used as a temporary anchor point.

II. Important indications

1. The user must read these operating instructions carefully prior to the initial operation.
2. Operator must be instructed properly with the beam clamp.
3. Never exceed the rated lifting capacity indicated on the name plate.
4. The supporting structure must be selected so that it has sufficient stability. The selection and calculation of the appropriate supporting structure are the responsibility of the operating company.
5. Do not transport people with the beam clamp. And people are not allowed to pass under a suspended load.
6. The operator must correctly position the clamp and fully hand tighten it, so that it can be operated without the clamp, lifting slings or load posing a danger to himself or others.
7. Check the beam clamp regarding damages, external defects, deformations, superficial cracks, wear or corrosion marks before using it and eliminate failures.
8. If defects are found, stop using the clamp immediately.
9. Repair works on ELLER® beam clamp shall only be carried out by the manufacturer or an instructed repair shop respectively by using ELLER® spare parts.
10. Non-observance of the instruction, improper use, and corrosion by insufficient protection or product alterations without authority result in the expiry of the warranty.

III. Safety instructions

1. DO NOT exceed the rated lifting capacity.
2. DO NOT allow people to pass under a suspended load.
3. Side loading is reducing the WLL, working load limit, see table 1
4. DO NOT apply if clamps are to be used for lifting beams
5. NEVER work with a damaged beam clamp.
6. NEVER throw the beam clamp or let it fall from a great height.
7. DO NOT weld on the beam clamp or make other changes to the beam clamp.
8. NEVER extend the handle.
9. NEVER use the beam clamp in potentially explosive zones.
10. NEVER use the beam clamp in an extreme moisture environment.
11. NEVER remove the warning notice.
12. NEVER turn the spindle when the clamp is under load.

IV. Assembly instruction prior to initial operation

A. Before initiation

1. Before the first initiation a quality inspection by a technical expert has to be carried out. The inspection is visual and functional and shall establish that the clamp is in a safe condition resp. that any defects found can be corrected before operation commences.
2. The beam clamp can be used in ambient temperatures between -10 C and +50 C. For extreme temperatures outside this range please first contact the manufacturer.

B. Inspection before each application

1. Before starting work inspect the beam clamp and all load bearing constructions every time for visual defects.
2. Inspect the beam clamp and visually check for external defects, deformations, superficial cracks, wear or corrosion marks.
3. The beam clamp jaws must completely grip the profile so that the load is on the top of the beam flange and not on the edge.

C. Store after operation

1. Remove dirt, sand and dust after use.
2. Store the beam clamp in a moisture free environment to prevent corrosion.

D. Inspection and maintenance

Inspections are to be made by a competent person at least once a year unless adverse working conditions dictate shorter periods.

Maintenance:

1. Make sure that the threaded spindle is sufficiently lubricated.

Inspection:

1. Clear and readable presence of product description plate.
2. The clamp is to be inspected for damage, wear, corrosion or other irregularities.
3. Compare the measured dimensions with the nominal dimension.
4. Check the operation of the beam clamp when it is not under load.

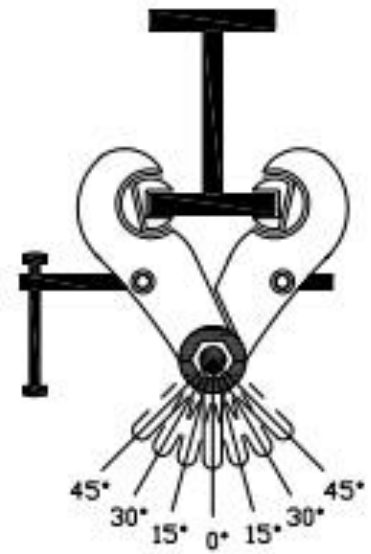
V. Operation

1. By turning the spindle counter clockwise the jaws will open wide enough to pass over the beam flange.
2. By turning the spindle clockwise, the jaws close and clasp the beam flange. The beam clamp jaws must completely grip the profile so that the load is on the top of the beam flange.

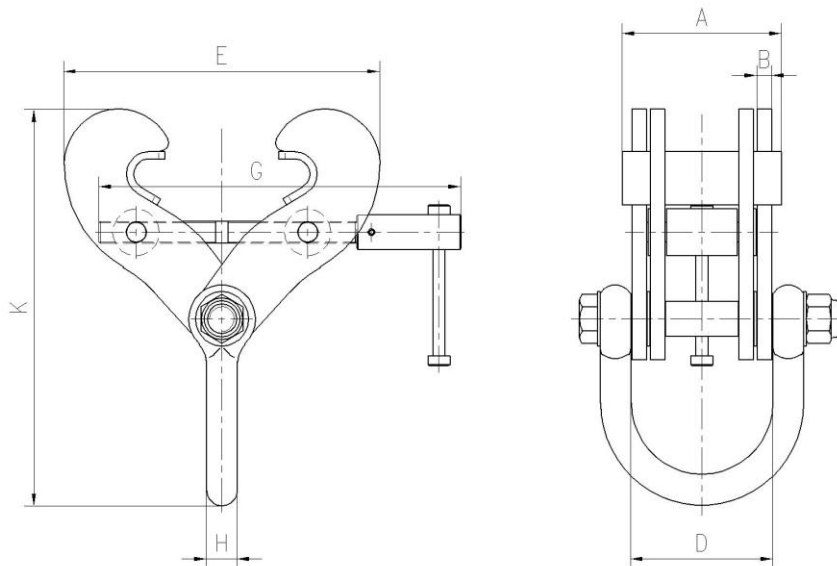
VI. Workload

Table 1

ANGEL FROM VERTICAL	0°	0° TO 15°	15° TO 30°	30° TO 45°
REDUCTION FACTOR	NIL	17%	34%	50%
MODELS	WLL	WLL	WLL	WLL
70274	2T	N/A	N/A	N/A
70275,70276	3T	2.5T	2T	1.5T
On request	5T	4.1T	3.3T	2.5T
On request	10T	8.3T	6.6T	5T
On request	15T	12.4T	10T	7.5T



VII. Specification



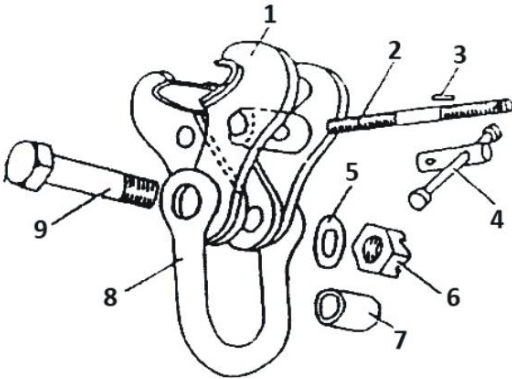
Model		70274	70275	70276	On request	On request	On request	On request	On request
Capacity	t	2	3	3	5	5	10	15	15
Proof Load	kN	39.2	58.8	58.8	98	98	196	294	294
Adjust Beam	mm	76-190	76-190	127-350	76-190	150-350	203-457	203-457	406-610
Dimensions(mm)	A	130	130	130	130	130	140	170	170
	B	4	12	12	12	12	20	20	20
	D	90	102	102	116	116	118	116.5	116.5
	E _{max}	254	275	438	306	422	608	648	800
	E _{min}	133	166	228	191	264	267	400	600
	G	275	275	560	295	410	560	660	810
	K _{max}	263	289	375	338	413	530	684	812
	K _{min}	223	251	294	300	360	421	608	706
Net Weight	kg	4	8	11.5	10	15	28	49.5	58.5

GB

Spare parts list

NL

Onderdelenlijst



No.	Description	Qty.
1	SideFrame	2
2	AdjustingScrew	1
3	SecuringPin	1
4	Handle	1
5	Washer	4
6	Nut	1
7	Spacer	1
8	Shackle	1
9	Bolt	1

CE ORIGINELE VERKLARING VAN OVEREENSTEMMING

Volgens Annex IIA van machinerichtlijn (2006/42/EG)

NL

Hierbij verklaren wij, Louis Reyners dat de onderstaande producten vanaf het bouwjaar 2015:

Product: Balkenklem
Type: ELLER® balkenklemmen type ELBC voor een werklust van 1t t/m 15t
Serienummer: Serienummers voor alle capaciteiten worden individueel in het ERP-systeem van Louis Reyners B.V. geregistreerd.

Voldoen aan onderstaande richtlijnen zoals bekend gemaakt in het Publicatieblad van de Europese Unie:

EG-machinerichtlijn 2006/42/EG

Toegepaste geharmoniseerde normen:
NEN-EN-ISO 12100-1:2010 Veiligheid van machines – Basisbegrippen voor ontwerp-
risico beoordeling en risicoreductie

Indien aan het concept enige veranderingen worden aangebracht vervalt onze verantwoordelijkheid.

CE DECLARATION OF CONFORMITY

In the sense of 2006/42/EG Guidelines

GB

Herewith we, Louis Reyners, declare that the following products from construction year 2015:

Product: Beam clamp
Type: ELLER® beam clamp type ELBC in safe working load range 1t - 15t
Serial no.: Serial numbers for the individual capacities are registered in the ERP-system of Louis Reyners B.V.

meets the basic requirements for the following EC directives, as applicable for the delivered scope:

EG Machine directive 2006/42/EG

Harmonized European standards:
(NEN)-EN-ISO 12100-1:2010 European Standard for Safety of Machinery General principles for design.

If there are any adjustments made on the concept, as delivered by Louis Reyners, our responsibility will be made void.

Zaandam , 01-02-2015



H. Gitsels BSc
Managing Director/ Directeur