



## MODE D'EMPLOI



FRANÇAIS

**CA-2150**

**V1**

Code produit : D4510

## Table des matières

---

<b>Avertissement</b> .....	2
Consignes de sécurité .....	2
Conditions d'utilisation.....	4
Instructions de renvoi .....	5
Réclamations.....	5
<b>Description du système</b> .....	6
Panneau avant .....	6
Panneau arrière .....	7
<b>Installation</b> .....	8
<b>Réglage et utilisation</b> .....	8
Branchement stéréo .....	8
Branchement en pont .....	9
<b>Fils de branchement</b> .....	10
<b>Entretien</b> .....	11
Remplacement d'un fusible .....	11
<b>Résolution des problèmes</b> .....	11
<b>Caractéristiques du produit</b> .....	12
<b>Dimensions</b> .....	13
<b>Remarques</b> .....	14

## Avertissement



**Pour votre propre sécurité, veuillez lire attentivement ce manuel de l'utilisateur!**

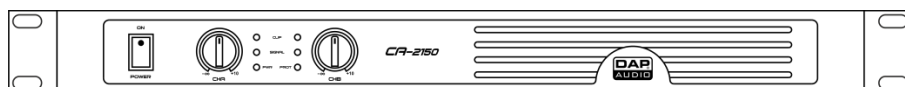


### Consignes de déballage

Dès réception du produit, ouvrir la boîte en carton avec précautions et en vérifier le contenu. Veiller à ce que toutes les pièces s'y trouvent et soient en bon état. Si une pièce a été endommagée lors du transport ou si le carton lui-même porte des signes de mauvaise manipulation, informez-en aussitôt le revendeur et conservez le matériel d'emballage pour vérification. Conserver la boîte en carton et tous les matériaux d'emballage. S'il est nécessaire de renvoyer l'appareil à l'usine, veiller à utiliser la boîte en carton et les matériaux d'emballage d'origine.

### Le contenu expédié comprend :

- DAP Audio CA-2150
- Fil d'alimentation Schuko (1,5 m)
- Mode d'emploi



### ATTENTION!

**Conservez l'appareil à l'abri de la pluie et de l'humidité !  
Débranchez l'appareil avant d'ouvrir le boîtier !**



### Consignes de sécurité

Il est essentiel que l'ensemble des personnes participant à l'installation, à l'utilisation et à l'entretien de cet appareil :

- être qualifiée
- suivre les consignes de ce manuel



**ATTENTION! Soyez prudent lorsque vous effectuez des opérations.  
La présence d'une tension dangereuse constitue  
un risque de choc électrique lié à la manipulation des câbles !**



Avant la première mise en marche de votre appareil, assurez-vous qu'aucun dommage n'a été causé pendant le transport.

En cas de dommages, s'adresser au revendeur et ne pas utiliser l'appareil.

Pour conserver votre matériel en bon état et s'assurer qu'il fonctionne correctement et en toute sécurité, il est absolument indispensable pour l'utilisateur de suivre les consignes et avertissements de sécurité de ce manuel.

Veillez noter que les dommages causés par tout type de modification manuelle apportée au système ne sont en aucun cas couverts par la garantie.

Cet appareil ne contient aucune pièce susceptible d'être réparée par l'utilisateur. S'adresser exclusivement à des techniciens qualifiés pour l'entretien.

**IMPORTANT !**

Le fabricant ne sera en aucun cas tenu responsable des dommages causés par l'irrespect de ce manuel ou par des modifications non autorisées du système.

- Laissez le temps à votre appareil de refroidir avant de le nettoyer ou de le réviser.
- Débranchez toujours l'appareil lorsqu'il n'est pas utilisé et avant de le nettoyer ! Prenez soin de manipuler le cordon d'alimentation uniquement par sa fiche. Ne retirez jamais celle-ci en tirant sur le cordon d'alimentation.
- Veillez à toujours faire fonctionner l'appareil une fois sa prise de terre connectée à la masse du système électrique.
- Évitez les flammes et éloignez l'appareil des liquides ou des gaz inflammables.
- Évitez les boucles de masse ! Prenez soin de toujours connecter les amplificateurs et la table de mixage au même circuit électrique afin d'assurer le même type de phase !
- Avant de changer la prise de terre, éteignez toujours votre amplificateur.
- Raccorder des prises de l'amplificateur à des oscilloscopes ou à d'autres équipements de test, alors que l'amplificateur est en mode Pont (Bridge), peut endommager l'amplificateur et l'équipement d'essai.
- Ne connectez pas cet appareil à un groupe de réglage de l'intensité (gradateur).
- Ne soumettez pas les entrées à un niveau de signal plus élevé que celui requis pour faire fonctionner l'équipement à pleine puissance.
- N'insérez pas d'objets dans les orifices d'aération.
- N'ouvrez et ne modifiez pas l'appareil.
- N'ouvrez pas cet appareil. Risque : exposition à des rayonnements dangereux.
- N'allumez et n'éteignez pas le système à des intervalles réduits. Cela pourrait nuire à sa durée de vie.
- Ne posez pas votre équipement à proximité d'une télévision, radio, etc. Vous éviterez ainsi de possibles interférences ou distorsions.
- Si vous heurtez ou laissez tomber l'appareil, débranchez-le immédiatement du courant électrique. Pour des raisons de sécurité, faire inspecter l'équipement par un technicien qualifié avant de le réutiliser.
- Si l'appareil a été exposé à un changement de température extrême (après le transport par exemple), ne pas le mettre immédiatement sous tension. L'eau de condensation résultant de ce changement de température peut endommager l'appareil. Laisser l'appareil hors tension jusqu'à ce qu'il ait atteint la température ambiante.
- Si vous connectez d'autres parties de votre système, faites attention aux boucles de masse.
- Si l'appareil DAP Audio ne fonctionne pas correctement, cessez immédiatement de l'utiliser. Emballez-le correctement (de préférence dans son emballage d'origine) et renvoyez-le à votre revendeur DAP Audio pour révision.
- Dans la configuration du système, la puissance de l'amplificateur doit être de 50 % à 100 % plus élevée que la puissance nominale des haut-parleurs d'une certaine impédance.
- Utilisés normalement, régler le volume sur 0dB.
- Assurez-vous que l'amplificateur soit à faible volume, avant de mettre l'appareil sous tension ou hors tension. Vous éviterez ainsi des fréquences supersoniques qui pourraient abîmer vos enceintes.
- Assurez-vous que la tension disponible n'est pas supérieure à celle indiquée sur le panneau situé à l'arrière.
- Assurez-vous que le fil d'alimentation ne soit pas endommagé ou ne comporte pas d'éraflures. Vérifiez régulièrement l'appareil et le fil d'alimentation.
- Assurez-vous que les signaux arrivant dans le mélangeur soient balancés, afin d'empêcher les parasites.
- Veillez à ne pas utiliser de fils inadaptés ou défectueux.
- Veillez à bien utiliser des boîtes d'injection pour balancer les signaux non balancés afin que tous les signaux entrants soient clairs.
- Ne mettez jamais en contact le cordon d'alimentation avec d'autres fils ! Manipulez le cordon d'alimentation et tous les fils au courant secteur avec une extrême prudence !
- N'enlevez jamais l'étiquetage informatif et les avertissements indiqués sur l'appareil.
- Ne couvrez jamais le contact de masse avec quoi que ce soit.
- Utilisez l'appareil uniquement dans des espaces intérieurs et évitez de le mettre en contact avec de l'eau ou tout autre liquide.
- Veuillez lire attentivement ce manuel et conservez-le à titre de référence ultérieure.

- Lorsque vous changez le cordon d'alimentation ou le fil de transmission des signaux, ou que vous sélectionnez l'interrupteur de mode de branchement, veuillez couper l'alimentation .
- Évitez les distorsions ! Assurez-vous que la puissance nominale de tous les composants connectés à l'appareil, soit suffisante. Faire fonctionner les composants à leurs limites peut générer des distorsions.
- Si vous voulez envoyer un signal à plusieurs amplificateurs, vous devrez utiliser un distributeur de signaux.
- La meilleure manière d'éviter les boucles de masse est de connecter la masse du système électrique à un point central (système appelé « en étoile »). Dans ce cas, la table de mixage peut servir de point central.
- Cet appareil est répertorié sous la protection classe 1. Il est donc primordial de connecter le conducteur jaune / vert à la terre.
- L'utilisateur est responsable du positionnement et du fonctionnement corrects de l'amplificateur CA. Le fabricant décline toute responsabilité en cas de dommages causés par la mauvaise utilisation ou l'installation incorrecte de cet appareil.
- Les réparations, maintenances et connexions électriques doivent être réalisées par un technicien qualifié.
- GARANTIE : D'un (1) an à compter de la date d'achat.

### Conditions d'utilisation

Cet appareil ne doit pas être utilisé en permanence. Des pauses régulières dans l'utilisation vous permettront de l'utiliser pendant une longue période sans problèmes.

Tout irrespect des consignes incluses dans le présent mode d'emploi lors de l'utilisation du produit peut entraîner des dommages ainsi que l'annulation de la garantie.

Toute autre utilisation peut être dangereuse et provoquer un court-circuit, des brûlures, un choc électrique, etc.

*L'utilisateur met non seulement sa propre sécurité en péril, mais également celle des autres !*

*Une mauvaise installation peut provoquer de graves dommages matériels et physiques !*



### Instructions de renvoi



S'acquitter de l'affranchissement postal de la marchandise renvoyée avant de l'expédier et utiliser les matériaux d'emballage d'origine ; aucun timbre de retour prépayé ne sera fourni. Étiqueter clairement l'emballage à l'aide du numéro d'autorisation de renvoi (RMA – Return Authorization Number). Les produits renvoyés sans numéro RMA seront refusés. Highlite déclinera les marchandises renvoyées ainsi que toute responsabilité. Contacter Highlite par téléphone, au +31 (0)455 667 723, ou par e-mail, à l'adresse [aftersales@highlite.nl](mailto:aftersales@highlite.nl) et demander un numéro RMA avant d'expédier l'appareil. L'utilisateur doit être prêt à fournir le numéro de modèle, le numéro de série ainsi qu'une brève description des raisons du renvoi. Veiller à bien emballer l'appareil, car tous les dommages subis durant le transport et résultant d'un emballage inadéquat seront à la charge du client. Highlite se réserve le droit de réparer ou de remplacer le ou les produits, à sa propre discrétion. La société suggère de toujours employer des matériaux d'emballage UPS ou deux boîtes en carton, afin de préserver les marchandises durant le transport.

**Remarque : Si l'appareil est accompagné d'un numéro RMA, inclure les informations suivantes sur un bout de papier et le placer dans la boîte.**

- 01) Votre nom
- 02) Votre adresse
- 03) Votre numéro de téléphone
- 04) Une brève description des problèmes

### Réclamations

Le client est tenu de vérifier les marchandises livrées dès leur réception, afin de détecter tout problème ou défaut visible potentiel. Ces vérifications peuvent également avoir lieu après que nous l'ayons averti de la mise à disposition des marchandises. Le transporteur est responsable de tous les dommages ayant eu lieu durant le transport ; par conséquent, les dommages doivent être signalés au transporteur à réception de la marchandise.

En cas de dégâts subis lors du transport, le client doit en informer l'expéditeur et lui soumettre toute réclamation. Signaler les dommages résultant du transport dans un délai d'un (1) jour suivant la réception de la livraison.

Toujours s'acquitter de l'affranchissement postal des marchandises renvoyées. Accompagner les marchandises renvoyées d'une lettre définissant les raisons du renvoi. Si elles ne sont pas affranchies, les marchandises renvoyées seront refusées, sauf accord contraire par écrit.

Nous faire parvenir toutes les réclamations nous concernant par écrit ou par fax, dans un délai de 10 jours suivant la réception de la facture. Une fois cette période écoulée, les réclamations ne seront plus traitées.

Les réclamations signalées dans les délais seront uniquement considérées si le client s'est dûment conformé à toutes les sections du contrat auquel se rapportent les obligations, quelle qu'en soit la nature.

## Description du système

La gamme CA est une famille d'amplificateurs puissants, garantissant la puissance la plus grande. 4 versions sont proposées : CA-2150, CA-2300, CA-3150 et CA-4150.

### Caractéristiques

#### Puissance en sortie

- Stéréo 2 Ohms : 2 x 230 W RMS
- Stéréo 4 Ohms : 2 x 150 W RMS
- Stéréo 8 Ohms : 2 x 90 W RMS
- Pont 2 Ohms : Interdit
- Pont 4 Ohms : 1 x 275 W RMS
- Pont 8 Ohms : 1 x 190 W RMS
- Réponse en fréquence : 20 Hz – 20 kHz, +0/-1 dB
- THD : < 0,1%
- Rapport signal / bruit : > 96 dB A
- Diaphonie : > 70 dB
- Facteur d'amortissement : > 180
- Gain : 28 V
- Sensibilité en entrée : 0,9 - 1,1V (+/- 1 dBv)
- Impédance d'entrée : 20 kOhms balancé, 10 kOhm non balancé
- Mode de sortie : Stéréo, Pont
- Technologie d'amp. : D
- Alimentation : SMPS
- Protection : Clipping (fixe)      Court-circuit  
  Surchauffe  
  Surcharge  
  Tension DC  
  Démarrage progressif
- Refroidissement : Air forcé par ventilateur radial
- Débit d'air : De l'avant à l'arrière
- Profondeur d'installation : 278 mm (prises exclues)
- Prises en entrée : XLR IN à 3 broches, TRS 6,3 m, prise Jack IN
- Prises en sortie : Speakon OUT, TRS 6,3 mm, prise Jack OUT
- Connecteur électrique : IEC
- Tension en entrée : 210-240 V C.A., 50 / 60 Hz
- Consommation : 450 W
- Fusible : T4AL / 250 V
- Dimensions : 483 x 281 x 44 mm (L x l x H)  
  19" x 1HE
- Poids : 3,7 kg

### Panneau avant

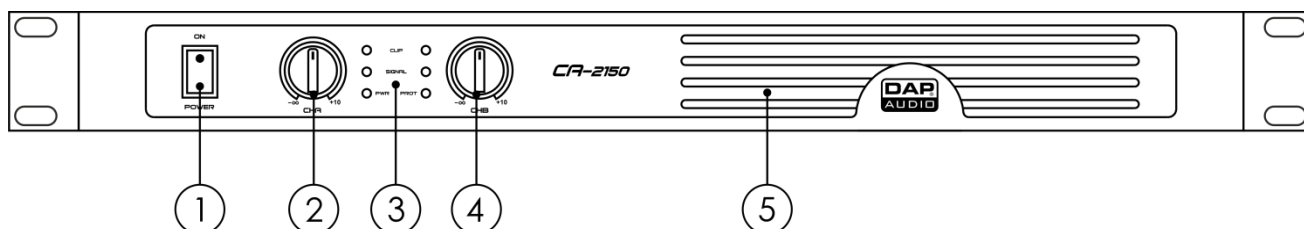


Fig. 01

- ① **Interrupteur d'alimentation ON/OFF**  
Appuyez sur le bouton pour allumer ou éteindre l'appareil.
- ② **Contrôle du gain (Can. A) :**  
Tournez le bouton pour régler le niveau de gain du canal.
- ③ **LED CLIP, SIGNAL, PWR, PROT**
  - CLIP : Quand les LED sont allumées en rouge, elles indiquent une distorsion. Dans ce cas, diminuer le niveau de vos signaux provenant de la source jusqu'à ce que la LED s'éteigne. Veuillez vous rappeler que l'amplificateur lui-même ne peut pas remédier à une distorsion.
  - SIGNAL : Quand la LED s'allume en vert, cela signifie que le CA fonctionne en respect de ses seuils de sécurité.
  - PWR : La LED s'allume en bleu quand le CA est allumé.
  - PROT : La LED s'allume en rouge quand l'ampli est en mode de protection. Éteignez l'appareil et trouvez quel est le problème. L'amplificateur est protégé contre les surchauffes, les surcharges, les court-circuits, etc. Diminuer le niveau du signal provenant du matériel et / ou améliorer la circulation de l'air dans la pièce où le CA est installé.
- ④ **Contrôle du gain (Can. B) :**  
Tournez le bouton pour régler le niveau de gain du canal.
- ⑤ **Grille d'admission d'air**

## Panneau arrière

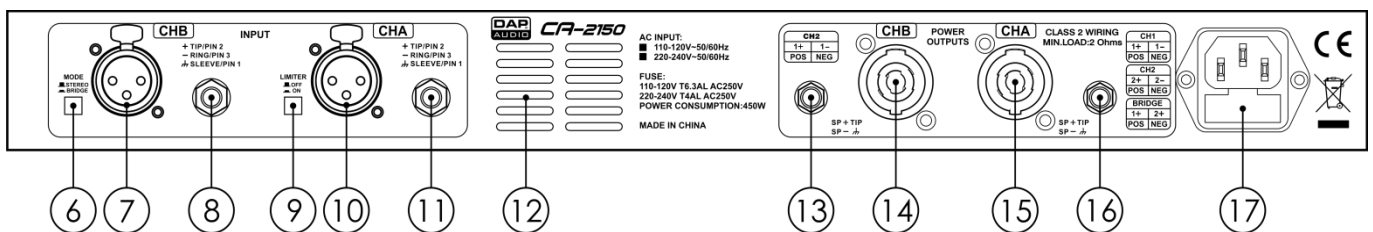


Fig. 02

- ⑥ **Bouton MODE**  
Appuyez plusieurs fois sur le bouton pour passer entre les 2 modes de fonctionnement : stéréo et pont.
  - STÉRÉO : Entrée A (10) Can. (15) amplificateur, Entrée B (07) à Can. B amplificateur (14)
  - PONT : Entrée 1 aux mono pont amplificateurs
- ⑦ **Can. B, prise XLR IN à 3 broches (balancée / non balancée)**  
Branchez un équipement à faible impédance aux prises de niveau de ligne, balancées / non balancées.
- ⑧ **Can. B, prise IN de niveau de ligne jack 6,3 mm**  
Connectez un appareil de niveau de ligne.
- ⑨ **Interrupteur limiteur**  
Appuyez sur le bouton pour éteindre ou allumer le limiteur.
- ⑩ **Can. A, prise XLR IN à 3 broches (balancée / non balancée)**  
Branchez un équipement à faible impédance aux prises de niveau de ligne, balancées / non balancées.
- ⑪ **Can. A, prise IN de niveau de ligne jack 6,3 mm**  
Connectez un appareil de niveau de ligne.
- ⑫ **Échappement**  
Ne bloquez pas l'échappement car une surchauffe et / ou d'autres dégâts graves pourraient s'en suivre.
- ⑬ **Can. B, prise OUT de haut-parleur, jack 6,3 mm**  
Connectez l'appareil aux haut-parleurs.
- ⑭ **Can. B, prise OUT de haut-parleur Speakon**  
Connectez l'appareil aux haut-parleurs.
- ⑮ **Can. A, prise OUT de haut-parleur Speakon**  
Connectez l'appareil aux haut-parleurs.



- 16 **Can. A, prise OUT de haut-parleur, jack 6,3 mm**  
Connectez l'appareil aux haut-parleurs.
- 17 **Prise d'alimentation IEC 210-240 V + fusible T4AL/250 V**

## Installation

Retirez tout le matériel d'emballage du CA-2150. Veiller à retirer tous les coussinets de mousse et de plastique.

Installez l'équipement dans une baie de 19 pouces. Brancher tous les fils.

**Débranchez toujours l'appareil avant d'effectuer l'entretien ou la maintenance.**

**Les dommages causés par l'irrespect du manuel ne sont pas couverts par la garantie.**

## Réglage et utilisation

Avant de brancher l'appareil, assurez-vous toujours que la tension d'alimentation corresponde à celle du produit. N'essayez pas d'utiliser un produit supportant une tension de 120 V sur une alimentation de 240V, ou inversement.

Posez ce dernier sur une surface plate.

N'alimentez pas le système avant d'avoir correctement configuré et connecté ses composants.

## Branchement stéréo

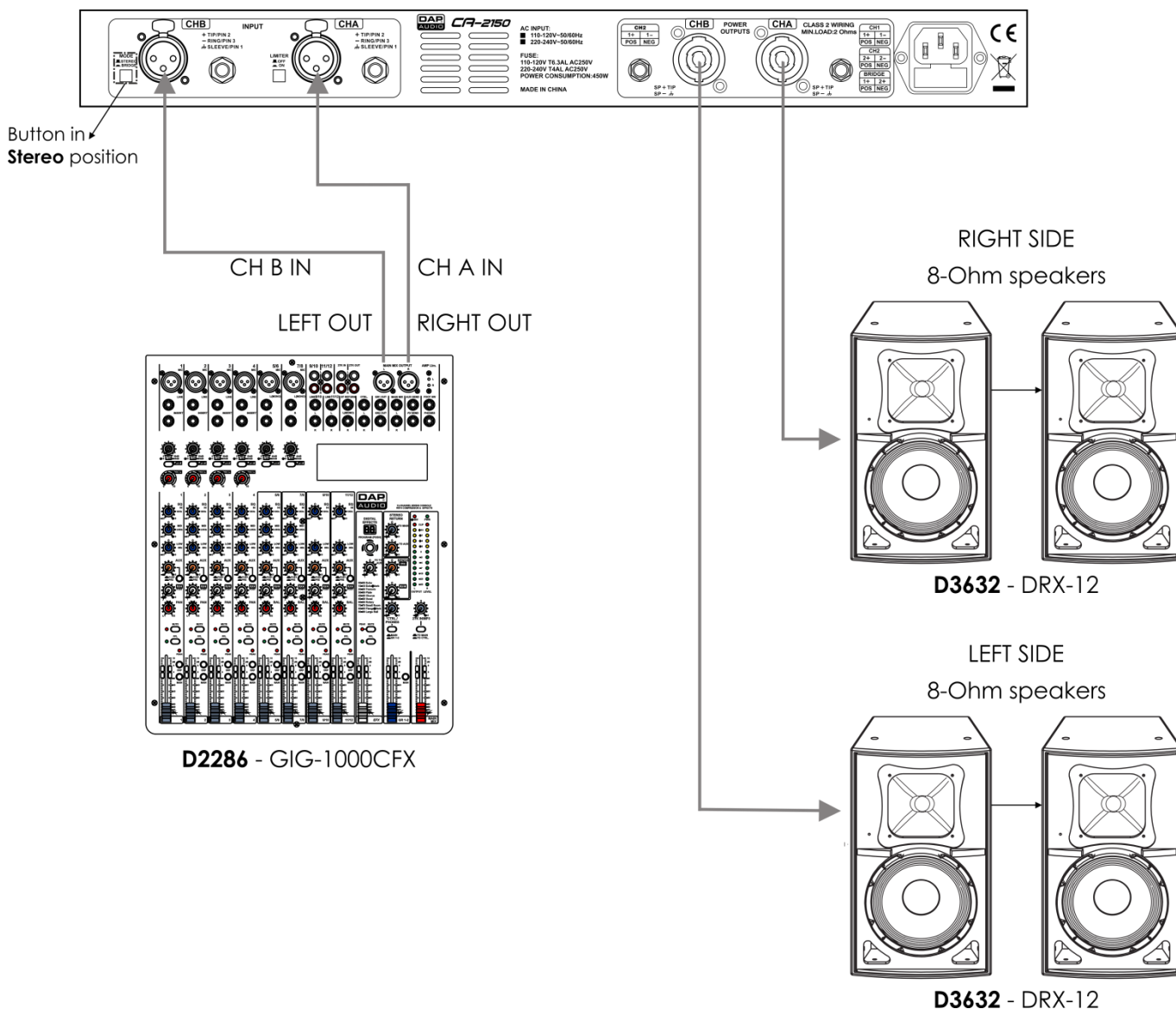


Fig. 03

Branchement en pont

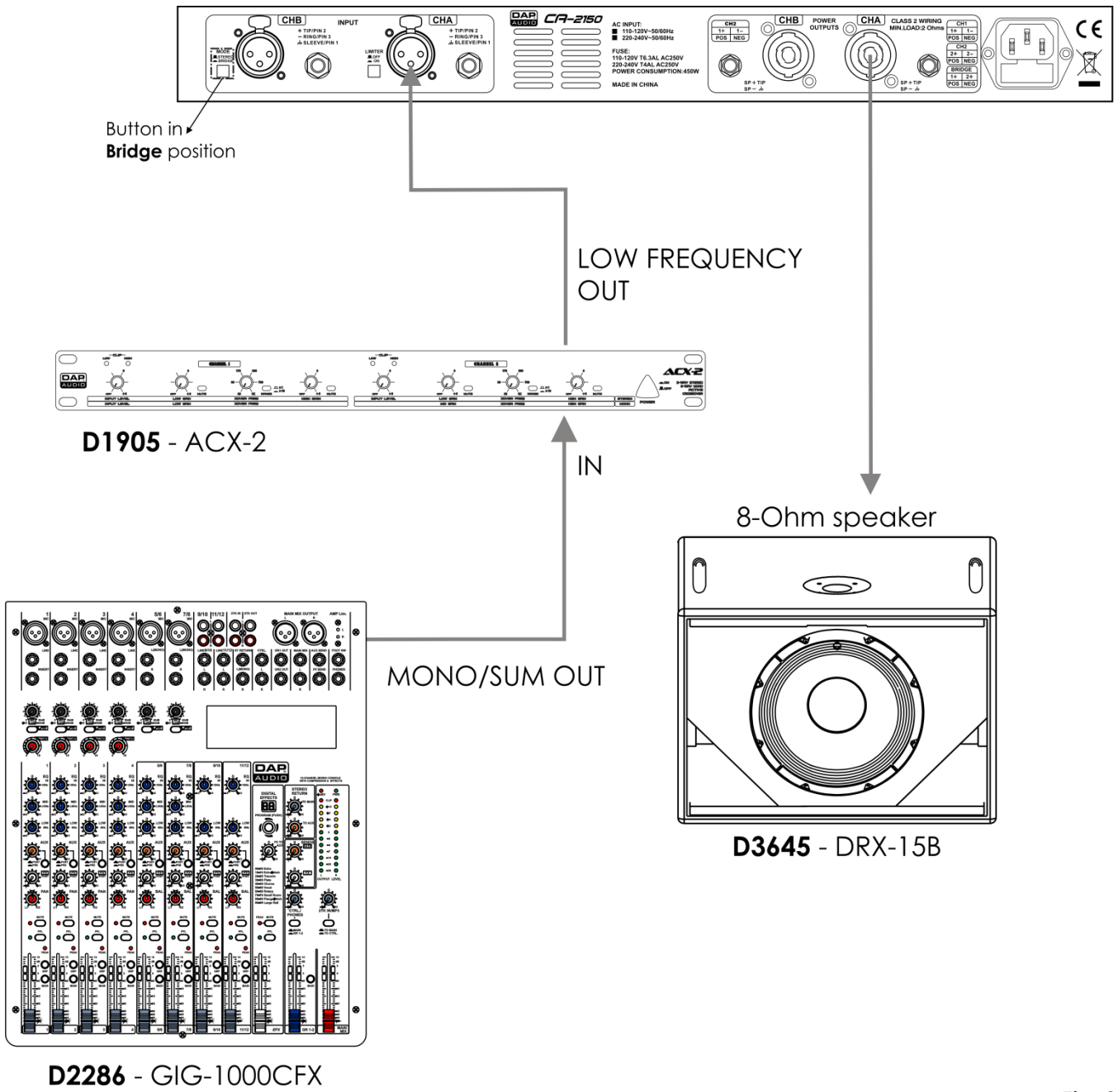
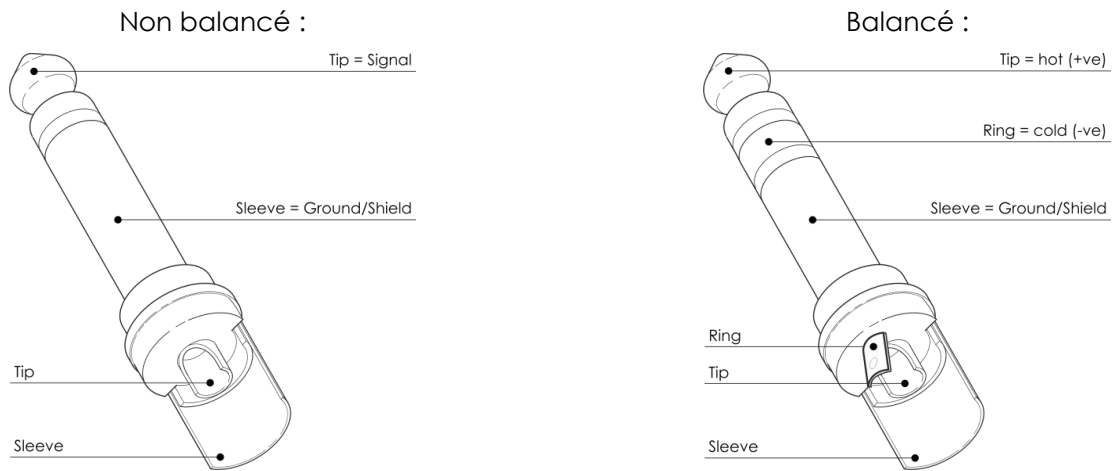


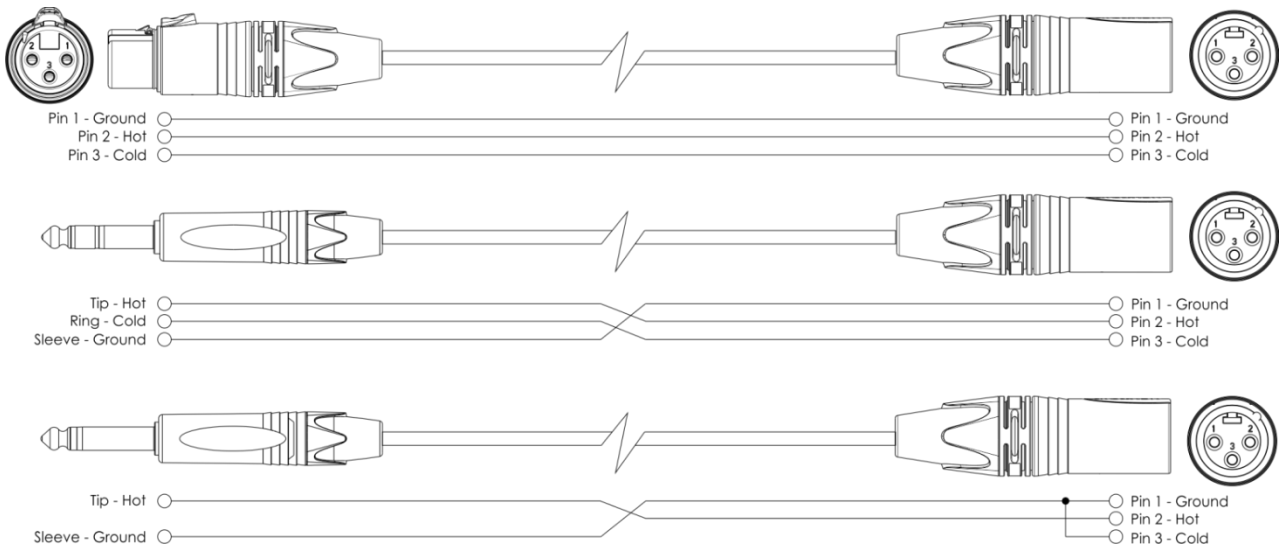
Fig. 04

## Fils de branchement

Prenez soin de vos fils en les tenant toujours par les fiches, et en évitant de les nouer ou de les tordre : Leur longévité et leur robustesse en sont améliorées. Vérifiez régulièrement vos fils. De nombreux problèmes (mauvais contacts, interférences de terre, décharges, etc.) sont liés à l'utilisation de fils inadaptés ou en mauvais état.



Dans le cadre de ces utilisations, l'appareil est pourvu de prises TRS et XLR 1/4" permettant de connecter facilement la plupart des appareils professionnels de sonorisation. Suivez les exemples ci-dessous pour mettre au point votre propre configuration.



## Entretien

---

Le CA-2150 ne requiert presque aucune maintenance. Cependant, vous devez veiller à ce que l'appareil reste propre.

Débranchez la prise de courant puis nettoyez le couvercle à l'aide d'un chiffon humide. Ne plongez sous aucun prétexte l'appareil dans un liquide. N'utilisez ni alcool ni solvants.

Assurez-vous que les branchements restent propres. Débranchez l'alimentation électrique et nettoyez les branchements à l'aide d'un chiffon humide. Assurez-vous que les connexions soient parfaitement sèches avant de connecter le matériel ou de le brancher à l'alimentation électrique.

### Remplacement d'un fusible

Une hausse de tension, un court-circuit ou une alimentation électrique inappropriée peut faire griller un fusible. Si cela arrive, le produit ne pourra en aucun cas fonctionner. Vous devrez alors suivre les indications ci-dessous.

- 01) Débranchez l'appareil de la prise de courant.
- 02) Insérez un tournevis à tête plate dans la rainure située sur le couvercle du fusible. Retirez avec précaution le couvercle. Cela permet au fusible de sortir de son emplacement.
- 03) Retirez le fusible usagé. S'il est brun ou translucide, c'est qu'il a grillé.
- 04) Insérez le fusible de remplacement dans le porte-fusible. Remettez le couvercle. Assurez-vous d'utiliser un fusible de même type et spécification. Consultez l'étiquette des spécifications du produit pour plus de détails.

## Résolution des problèmes

---

CA-2150

Ce guide de résolution des problèmes vise à vous aider à résoudre des problèmes simples. Pour ce faire, vous devez suivre les étapes suivantes dans l'ordre afin de trouver une solution. Dès que l'appareil fonctionne à nouveau correctement, ne suivez plus ces étapes.

- 01) Si l'appareil ne fonctionne pas correctement, débranchez-le.
- 02) Vérifiez l'alimentation de la prise murale, les fils, les branchements, etc...
- 03) Remplacez le fusible. Veuillez consulter la page 11 pour en savoir plus.
- 04) Si tout ce qui est mentionné ci-dessus semble fonctionner correctement, rebranchez l'appareil.
- 05) Si rien ne se produit au bout de 30 secondes, débranchez l'appareil.
- 06) Rapportez l'appareil à votre revendeur DAP Audio.

## Caractéristiques du produit

### Puissance en sortie

- Stéréo 2 Ohms : 2 x 230 W RMS
- Stéréo 4 Ohms : 2 x 150 W RMS
- Stéréo 8 Ohms : 2 x 90 W RMS
- Pont 2 Ohms : Interdit
- Pont 4 Ohms : 1 x 275 W RMS
- Pont 8 Ohms : 1 x 190 W RMS
- Réponse en fréquence : 20 Hz – 20 kHz, +0/-1 dB
- THD : < 0,1%
- Rapport signal / bruit : > 96 dB A
- Diaphonie : > 70 dB
- Facteur d'amortissement : > 180
- Gain : 28 V
- Sensibilité en entrée : 0,9 - 1,1V (+/- 1 dBv)
- Impédance d'entrée : 20 kOhms balancé, 10 kOhms non balancé
- Mode de sortie : Stéréo, Pont
- Technologie d'amp. : D
- Alimentation : SMPS
- Protection : Clipping (fixe)                      Court-circuit  
  Surchauffe  
  Surcharge  
  Tension DC  
  Démarrage progressif
- Refroidissement : Air forcé par ventilateur radial
- Débit d'air : De l'avant à l'arrière
- Profondeur d'installation : 278 mm (prises exclues)
- Prises en entrée : XLR IN à 3 broches, TRS 6,3 mm, prise Jack IN
- Prises en sortie : Speakon OUT, TRS 6,3 mm, prise Jack OUT
- Connecteur électrique : IEC
- Tension en entrée : 210-240 V C.A., 50 / 60 Hz
- Consommation : 450 W
- Fusible : T4AL / 250 V
- Dimensions :            483 x 281 x 44 mm (L x l x H)  
  19" x 1HE
- Poids : 3,7 kg

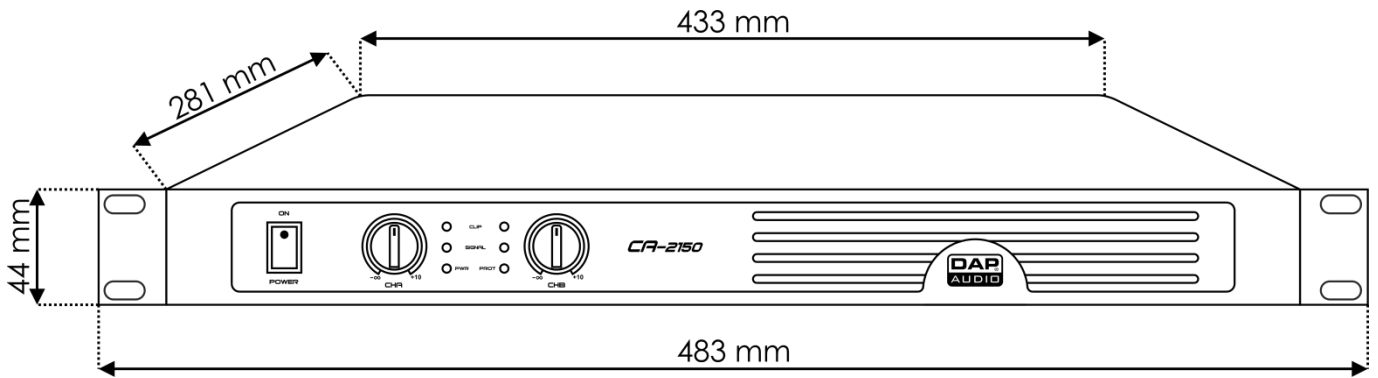
La conception et les caractéristiques du produit sont soumises à modification sans avis préalable.



Site web : [www.Dap-audio.info](http://www.Dap-audio.info)  
Adresse électronique : [service@highlite.nl](mailto:service@highlite.nl)

## Dimensions

---













©2017 DAP Audio